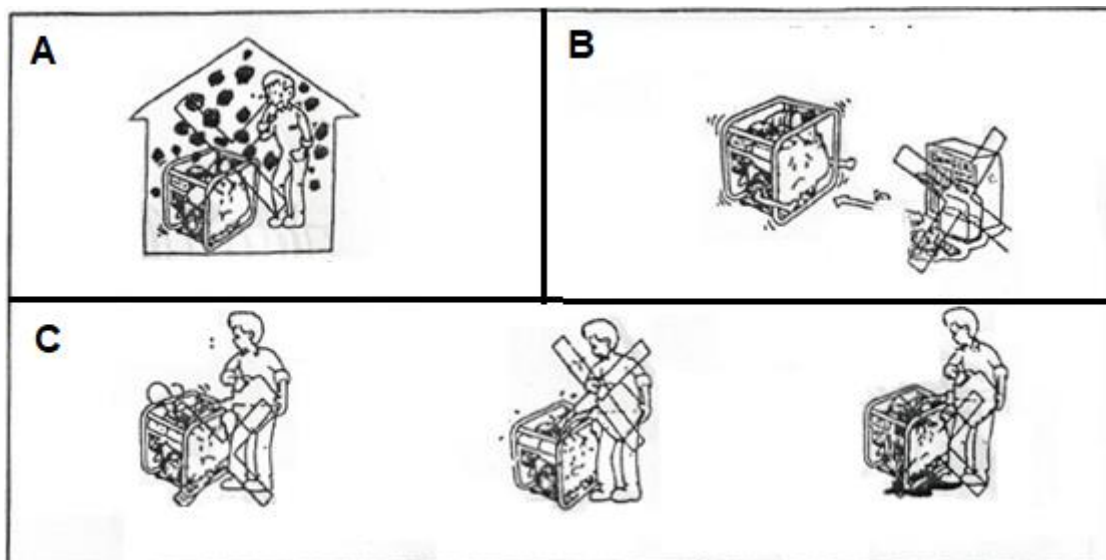


## Motorové vodné čerpadlo



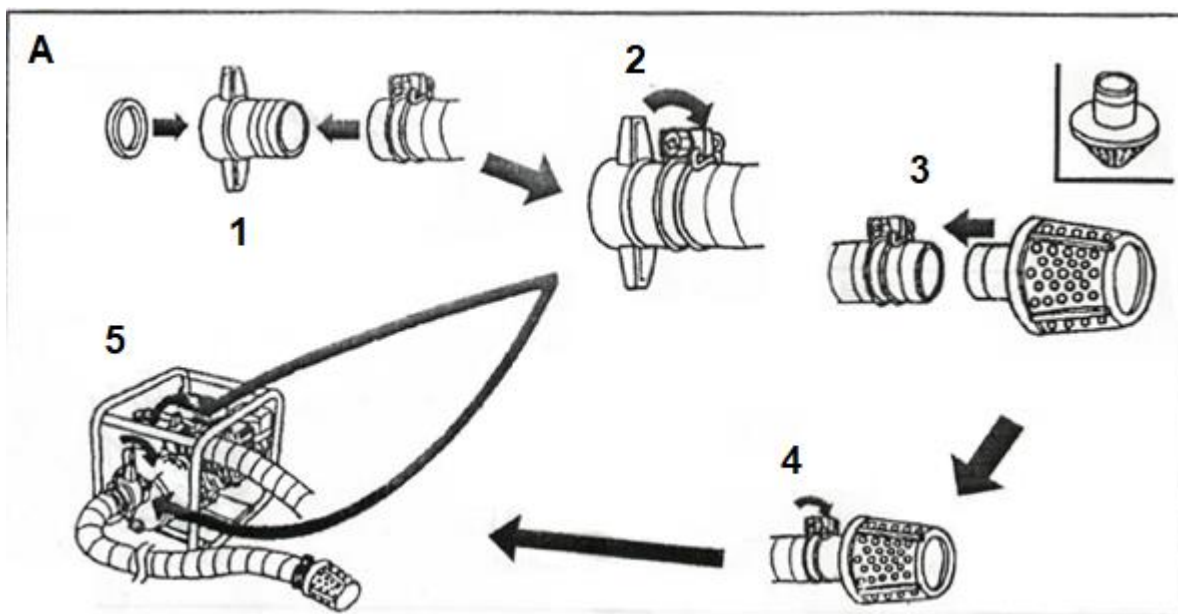
**Návod na použitie**  
**Preklad originálneho návodu**

## Bezpečnosť



- A) Nepoužívajte v interiéri    B) Uchovajte horľavý materiál mimo dosahu (viac ako 1 m)  
C) Pri doplňovaní paliva: zastavte motor, nefajčite, nevyliievajte

## Pred štartom

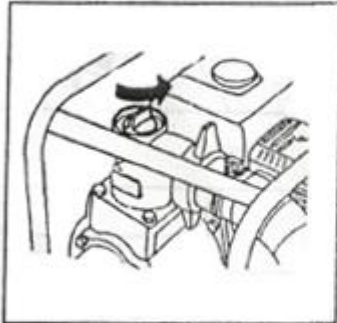


### A) Pripojenie hadice

1. Vložte    2. Uťahnite    3. Vložte    4. Uťahnite    5. Zaskrutkujte

## Pred štartom

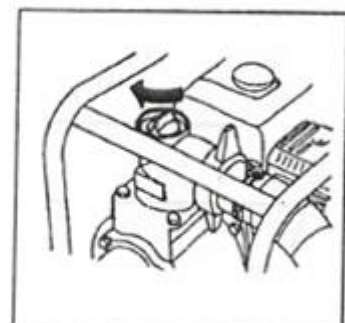
**B**



**1**



**2**

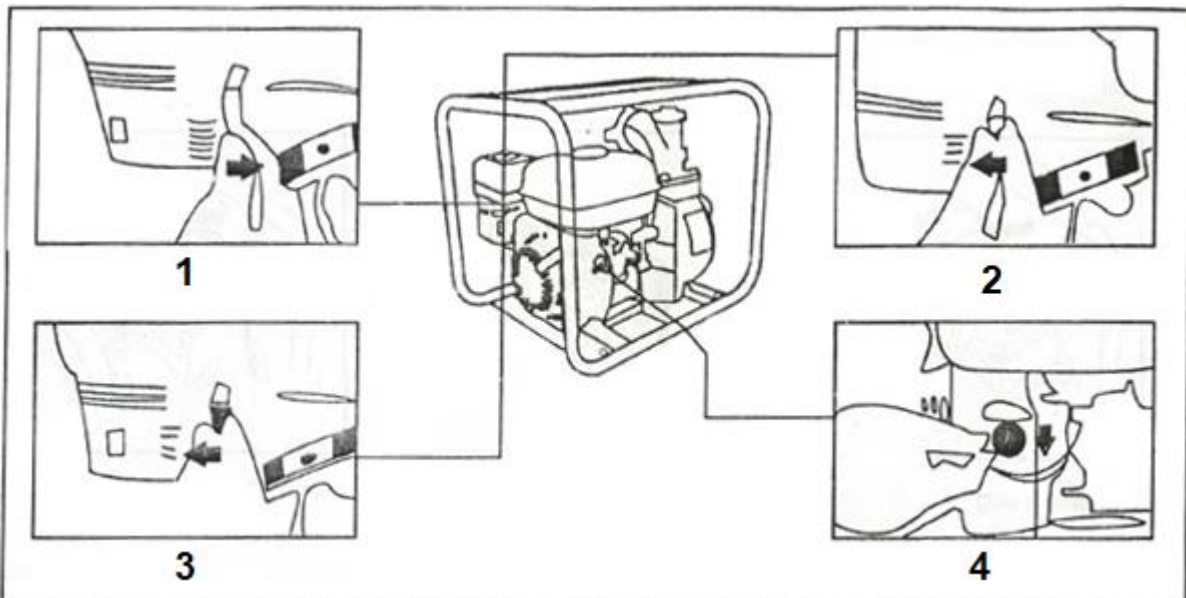


**3**

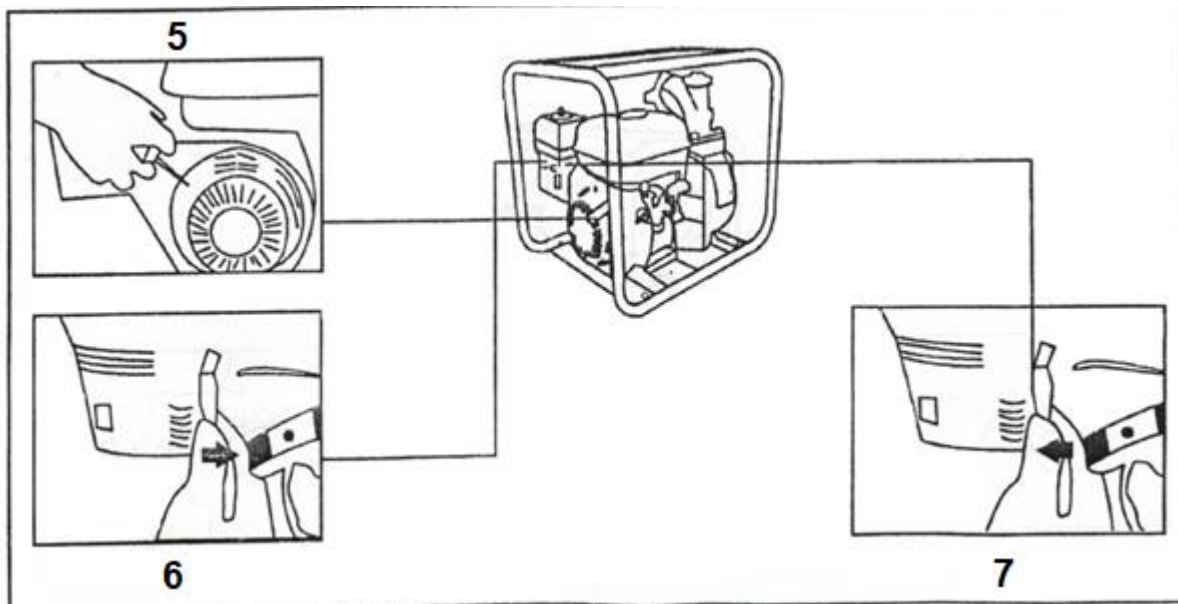
### B) Naplnenie vodou

1. Odskrutkujte zátku
2. Nalejte vodu
3. Zaskrutkujte zátku

## Štart motora

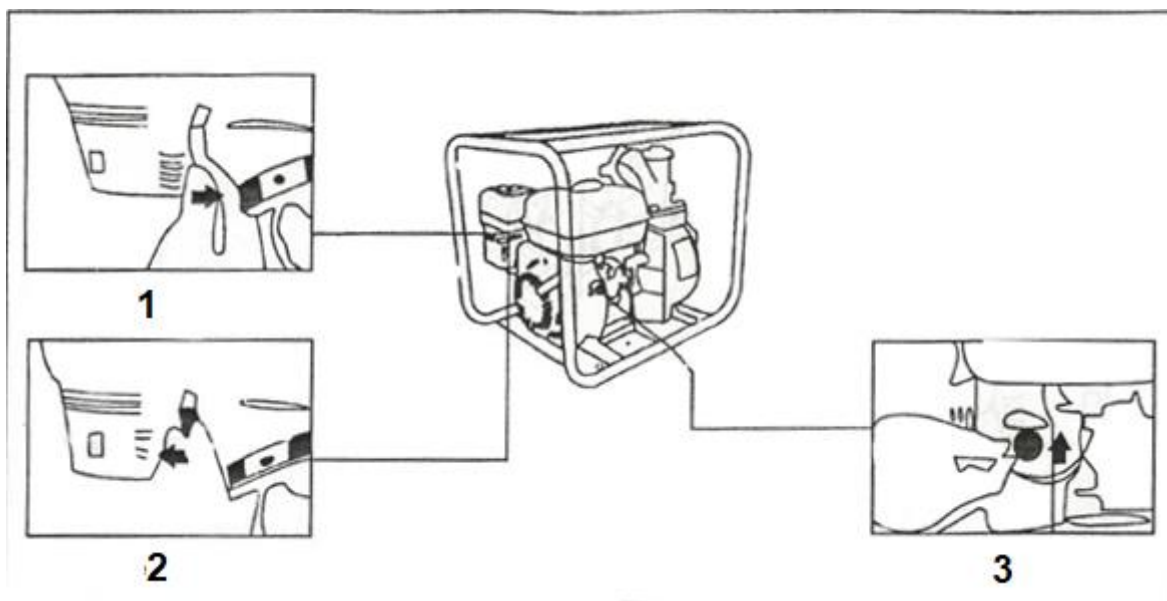


1. Zapnuté
2. Otvorené
3. Zatvorené
4. Zapnuté



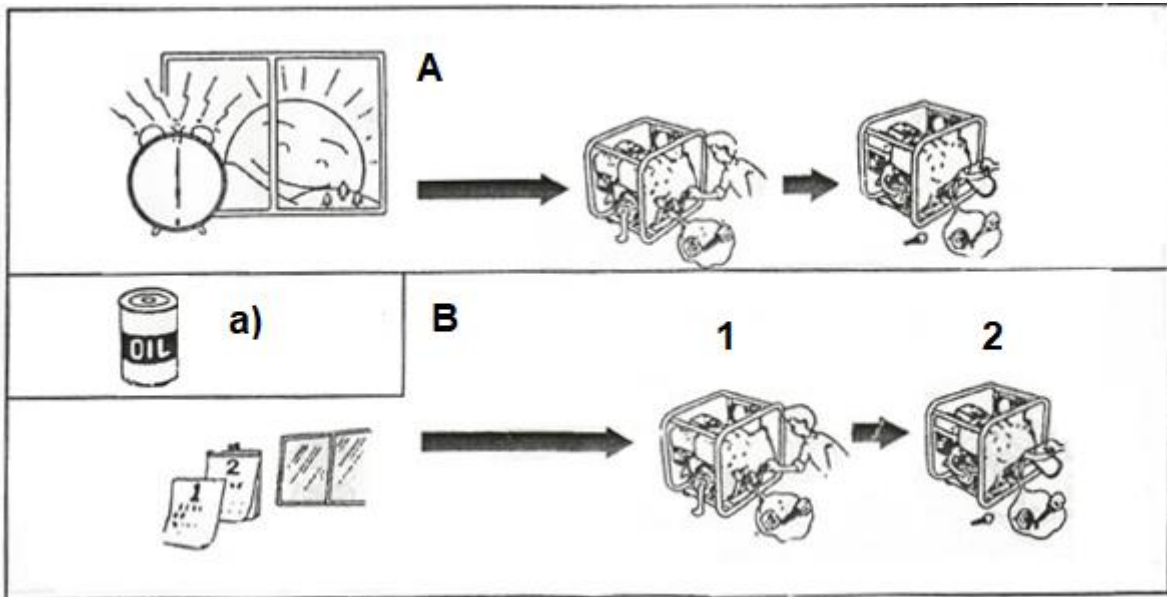
5. Potiahnuť 6. Otvoriť 7. Plno

## Vypnutie motora



1. Zatvorte 2. Vypnite 3. Vypnite

# Údržba



**A) Skontrolujte olej pred štartom**

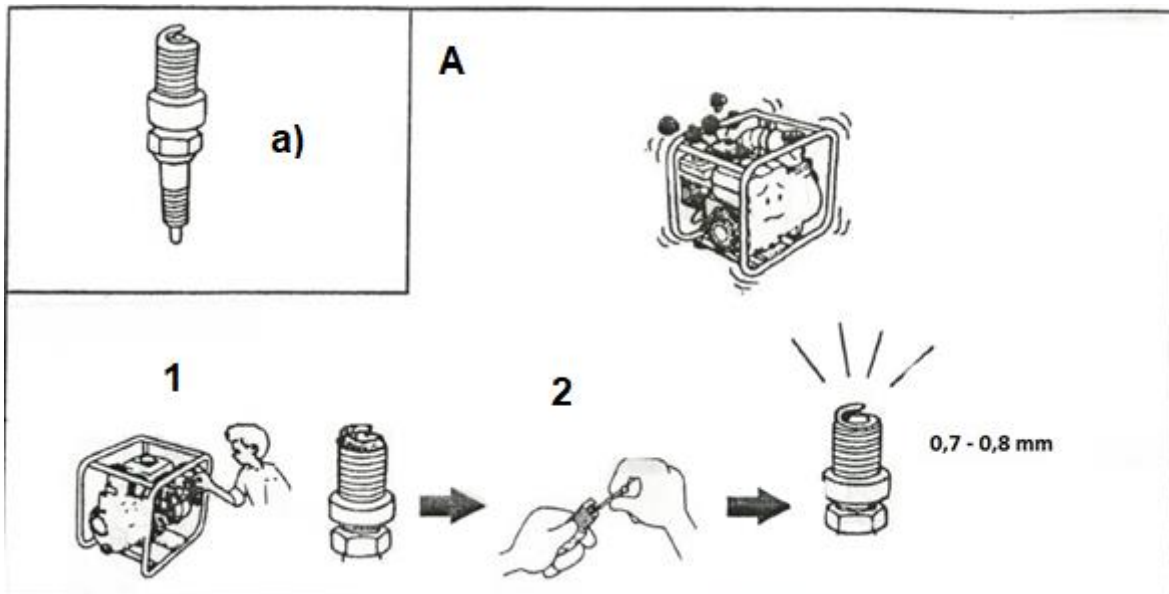
**B) Vymeňte olej po prvom mesiaci, alebo po 20 hodinách, podľa toho, čo nastane skôr.**

Potom každých 6 mesiacov, alebo 100 hodín.

a) SAE 10W-30, alebo ekvivalentný motorový olej SAE 10W-30.

1. Vypustenie

2. Nalejte 0,6L

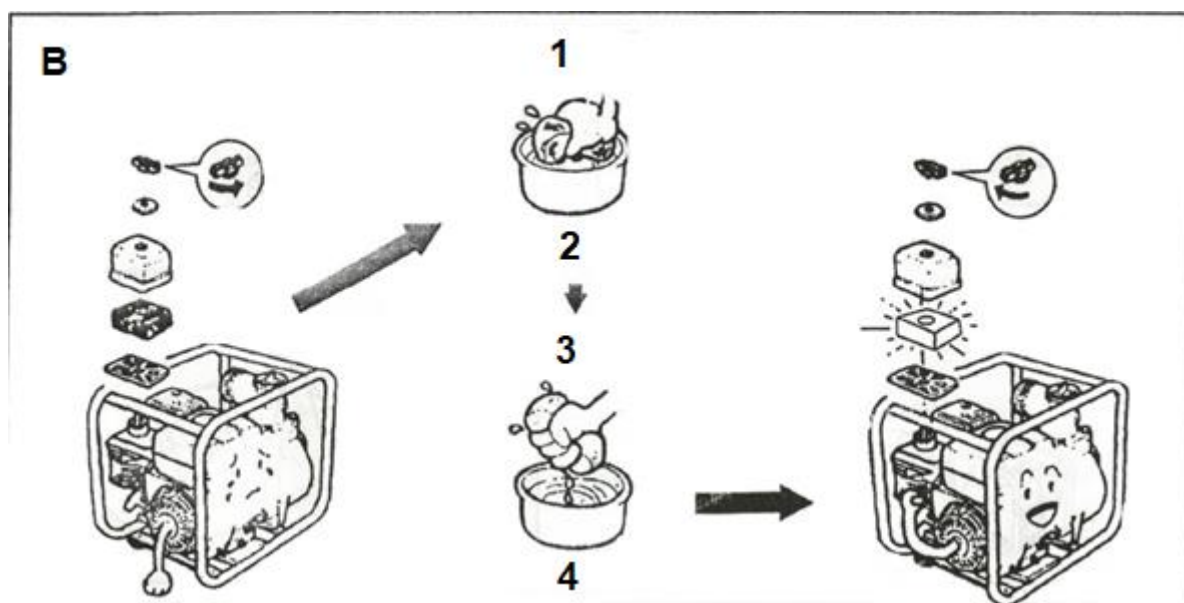


**A) Zlý stav**

1. Odpojte sviečku

2. Vyčistite

a) Zapaľovacia sviečka

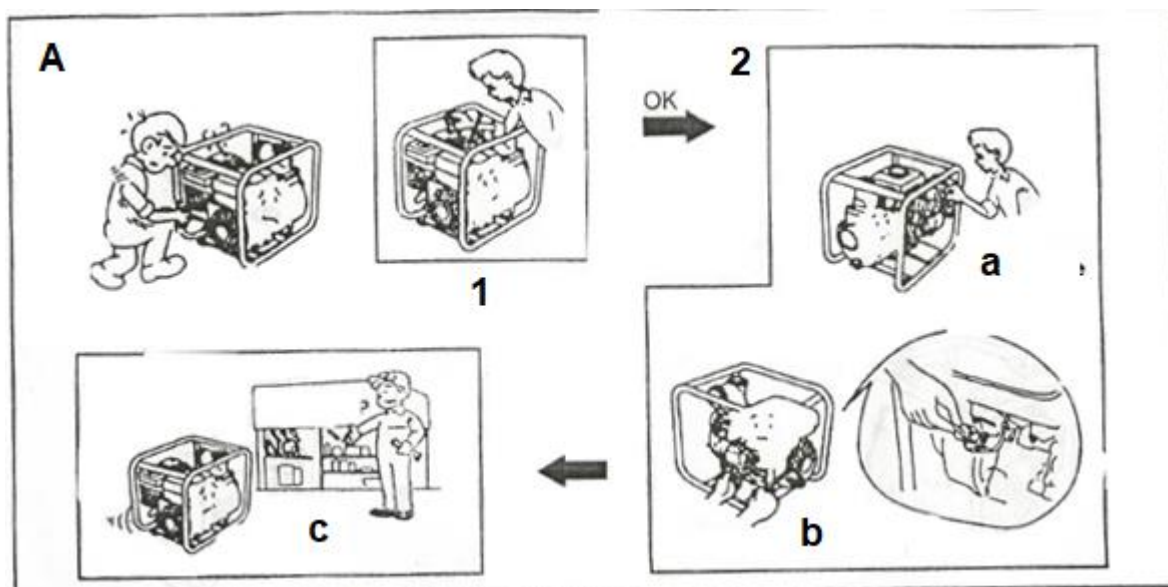


## B) Vzduchový filter

1. Umyte – vysušte
2. Petrolej
3. Namočte – vyžmýkajte
4. Motorový olej

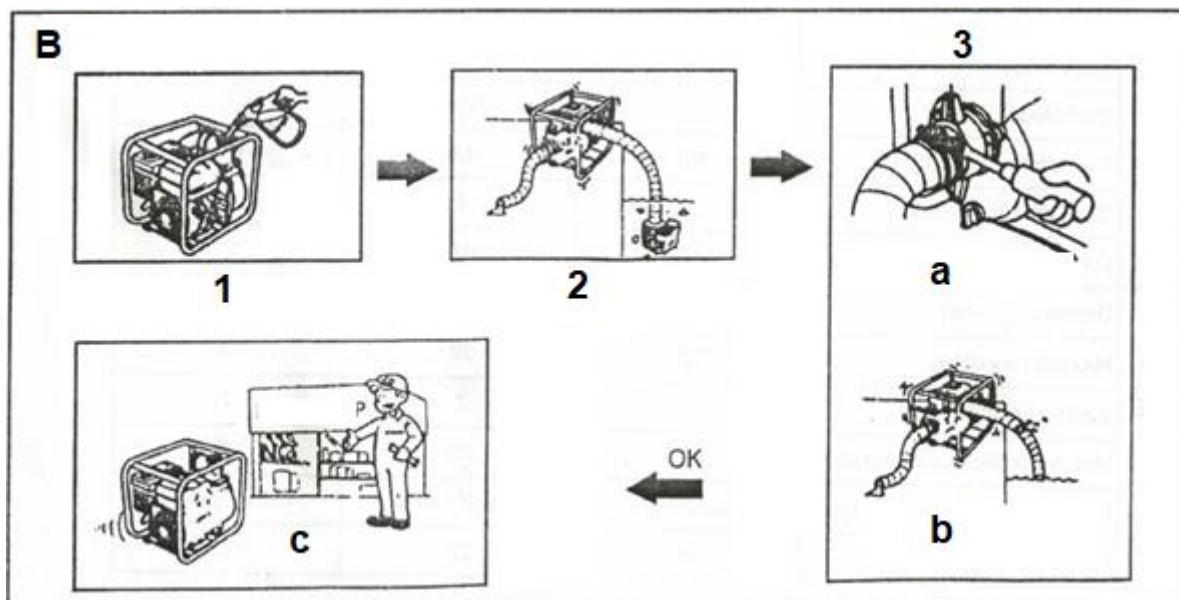


## Riešenie problémov



### A) Motor neštartuje

1. Skontrolujte palivo
2. Skontrolujte sviečku – a) Odmontujte sviečku  
b) Skontrolujte sviečku  
c) Servis



### B) Čerpadlo nečerpá vodu

1. Skontrolujte vodu
2. Skontrolujte sací kôš
3. Skontrolujte sanie vzduchu – a) Skontrolujte spoje  
b) Skontrolujte poškodenie hadice  
c) Servis

Model	<b>WP20C</b>	<b>WP30C</b>	<b>WP40C</b>
Typ	GX168F	GX168F-1	GX168F-2
Výtlač (cm <sup>3</sup> )	163	163	389
Max. výkon	5,5PS/3600	6,5PS/3600	13PS/3600
Systém štartovania	TCI		
Režim štartu	Spätný štartér		
Palivová nádrž (L)	4	4	6,5
Pracovný čas (H)	5	4	5
Olejová nádrž (L)	06	0,6	1,1
Priemer výstupu	2 inh	3 inch	4 inch
Maximálny výtlač (m)	23	28	28
Výška nasávania (m)	8	7	7
Max. výkon (m <sup>3</sup> /hod)	30	60	80
Rozmery balenia (mm)	495x400x405	515x400x470	635x475x595
Váha NET (kg)	25	27	47